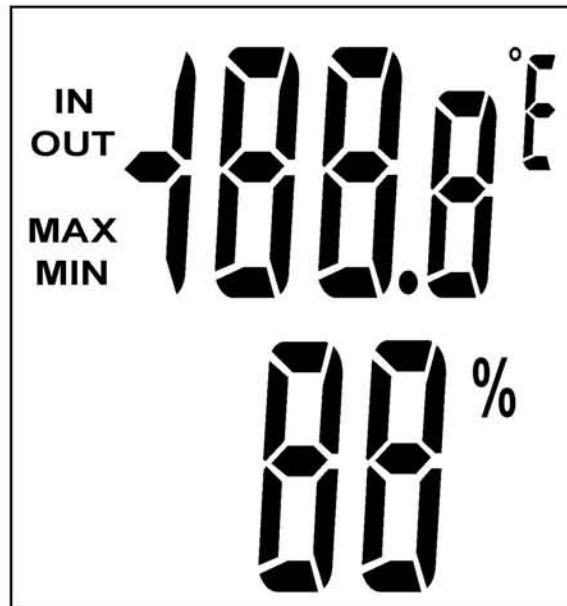


DL1070

湿度+室内外温度IC

规格书

一. LCD 全屏显示图:



1/3Bias,1/4Duty,4.5V

二. 按键格式:

通过邦定选择使用 4 个按键或者 2 个按键+2 个拨动开关操作:



三. 功能描述:

- ① 自动侦测室内/外温度、湿度。
- ② 记忆实时侦测的最高、最低温度、湿度。
- ③ 室外温度侦测范围: $-20^{\circ}\text{C}\sim 60^{\circ}\text{C}$ ($-4^{\circ}\text{F}\sim 140^{\circ}\text{F}$), 室内温度侦测范围: $-10^{\circ}\text{C}\sim 50^{\circ}\text{C}$ ($14^{\circ}\text{F}\sim 122^{\circ}\text{F}$)。
- ④ 室内/外湿度侦测范围: 20%~99%。
- ⑤ 华氏、摄氏温度的转换。
- ⑥ 低电压操作: 采用 1.5V 干电池供电。

DL1070

湿度+室内外温度IC

四. 功能操作:

上电全屏显示 2 秒后显示当前侦测的室内温度、湿度。

- 室内/外温度、湿度实时自动侦测，检测时间为每 15 秒钟一次。
- 上电默认为°F（华氏温度），按°C/°F 键（或°C/°F 拨动开关）可实现华氏、摄氏温度之间的转换。
- 系统实时记忆最近一次室内/外环境温度、湿度的最高值、最低值。
- 按 MAX/ MIN 键查询系统记忆的最高和最低温、湿度，LCD 上分别有相应的标志 MAX、MIN 点亮。
- 在 MAX/ MIN 状态，按 CLEAR 键清除并更新 MAX 或 MIN 的值，按键清除的同时 LCD 显示“- .-°F - .-%” 1 秒。
- 按 IN/OUT 键（或 IN/OUT 拨动开关）可分别查看室内/外温、湿度值，LCD 上分别有相应的标志 IN、OUT 点亮。
- 室外温度侦测范围：-20°C~60°C （-4°F~140°F）
- 室内温度侦测范围：-10°C~50°C （14°F~122°F）
- 室内/外湿度侦测范围：20%~99%.
- 如果侦测不到室内/外温度、湿度，LCD 显示“14°F 00%”或“-4°F 00%”。
- 如果侦测温度、湿度超出范围，室外/内温度显示 -20°C(-4°F)/-10°C(14°F)或 60°C(140°F)/50°C(122°F)；室内/外湿度显示 20%或 99%.
- 如果断电，系统不保存任何记忆。

说明:

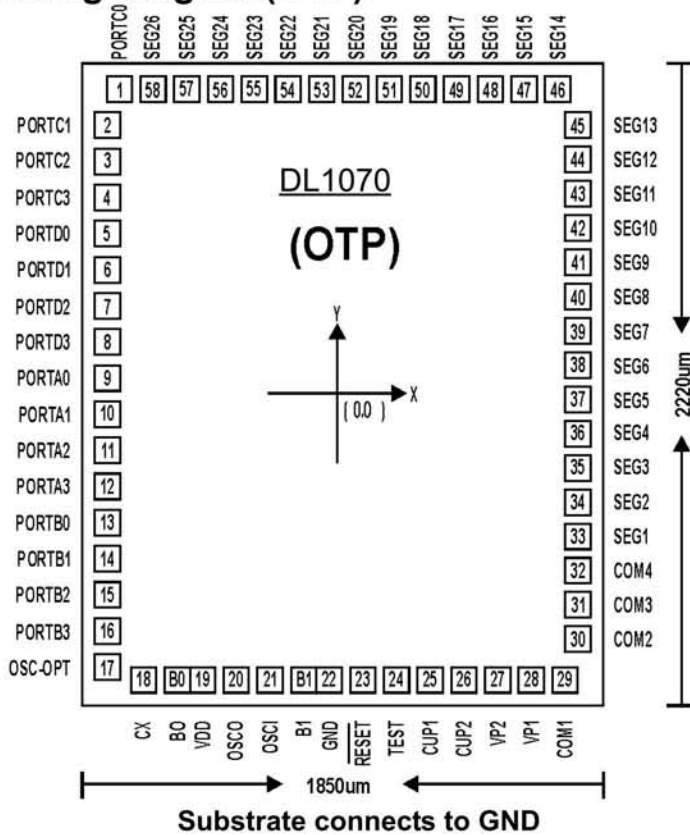
通过邦定选择使用°C/°F 键和 IN/OUT 键或者使用°C/°F 拨动开关和 IN/OUT 拨动开关。

附件: 邦定图, 原理图, LCD 布线对照表

DL1070

湿度+室内外温度IC

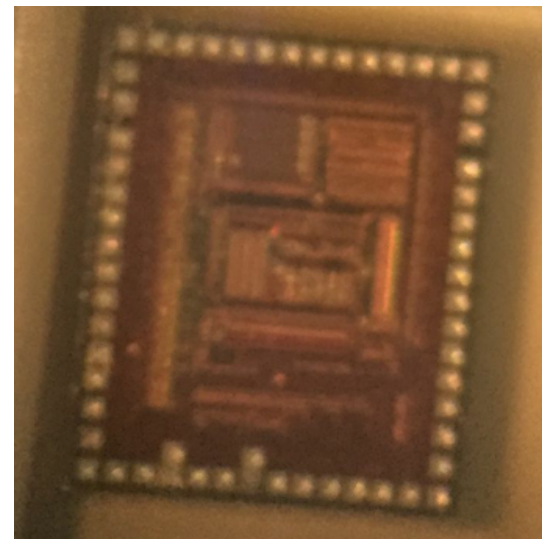
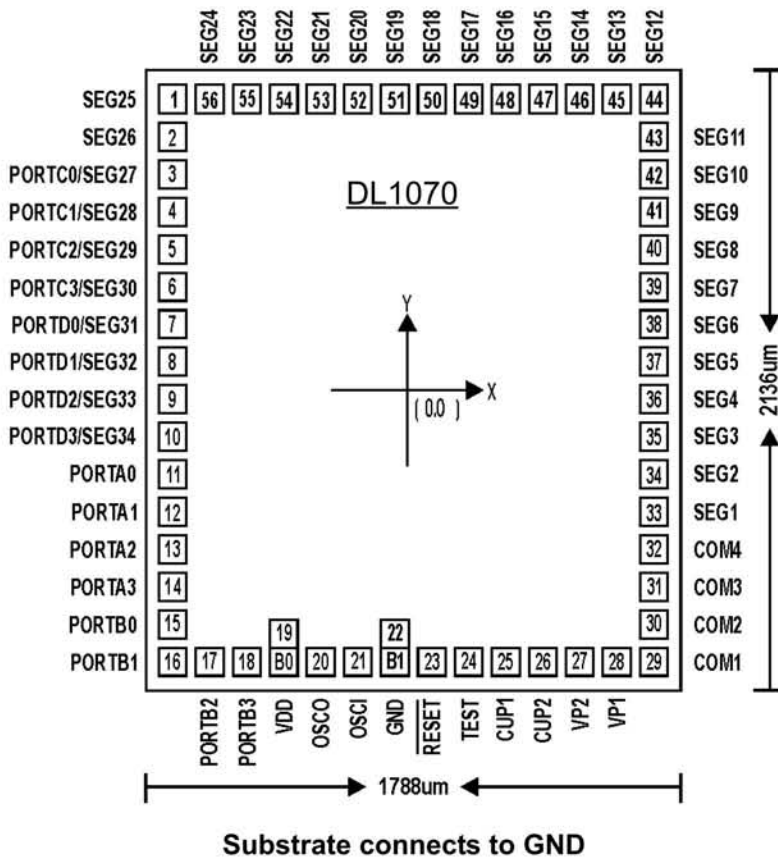
Bonding Diagram(OTP)



※注: 采用 OTP 芯片做样机制作 PCB 时, 请将如下烧录脚 TEST, RESET, VDD, PD3, PD2, PD1, GND, OSC1 共 8 根脚预留出来, 以便烧录程序用。

※说明:
B0=VDD1
B1=GND1

Bonding Diagram(MASK)



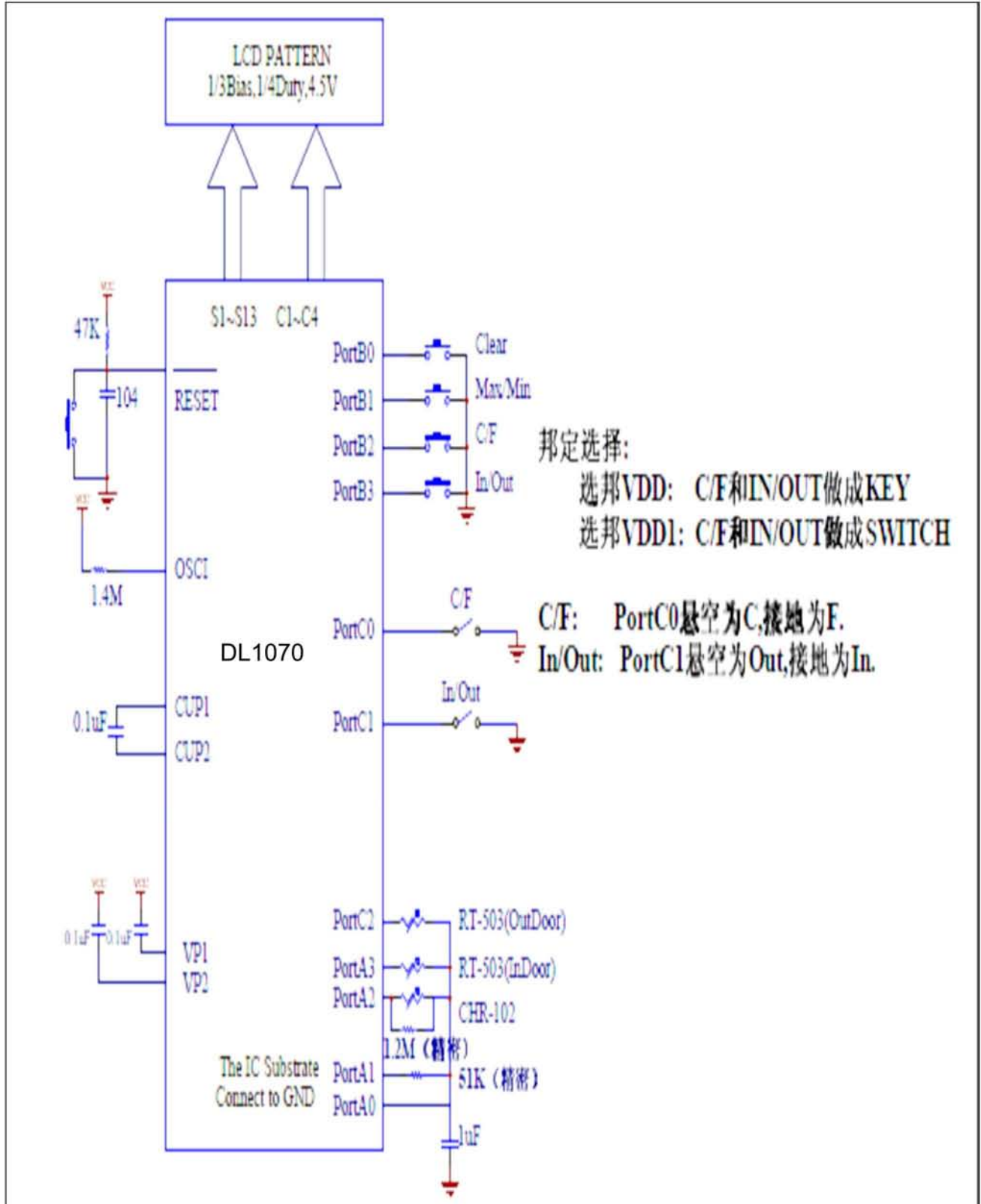
※说明:
B0=VDD1
B1=GND1

19与B0,22与B1都是2个脚, 22或B1随便绑一个, 不能2个一起绑,

DL1070

湿度+室内外温度IC

DL1070 原理图:



DL1070

湿度+室内外温度IC

DL1070 LCD 布线对照表

Pin	Definite	Com1	Com2	Com3	Com4
1	Seg13	MIN	MAX	OUT	IN
2	Seg12				
3	Seg11	6-e	6-g	6-f	1-g
4	Seg10	6-d	6-c	6-b	6-a
5	Seg9	7-e	7-g	7-f	1-b,c
6	Seg8	7-d	7-c	7-b	7-a
7	Seg7	2-e	2-g	2-f	
8	Seg6	2-d	2-c	2-b	2-a
9	Seg5	3-e	3-g	3-f	
10	Seg4	3-d	3-c	3-b	3-a
11	Seg3	4-e	4-g	4-f	H
12	Seg2	4-d	4-c	4b	4-a
13	Seg1	%	5-d	5-g	5-a,e,f, ©
14	Com4				Com4
15	Com3			Com3	
16	Com2		Com2		
17	Com1	Com1			

S13.....S1C4..C1

